

EliteBoard

Интерактивные панели

Модели

LH-55FT10 / LH-65UT10 /

LH-75UT10 / LH-86UT10



Интерактивная панель

Примечание

О безопасности

О продукте

Монтаж панели на стене

Управление панелью через RS232

Спецификация ПО RS232 для ПК

Определение данных проверки состояния

Операция подключения панели к компьютеру

Аксессуары

Установка программного обеспечения

Операции в ОС Android

Примечание

В целях Вашей безопасности внимательно ознакомьтесь с этим Руководством Пользователя перед эксплуатацией устройства. Следуйте всем инструкциям по установке и сохраните Руководство для дальнейшего обращения к нему.

О безопасности

Значение используемых предупреждений



ОСТОРОЖНО

Указывает на потенциальную опасность, которая может привести к серьезным последствиям для здоровья вплоть до гибели пользователя и/или к утрате собственности.



ВНИМАНИЕ

Указывает на потенциальную опасность, которая может привести к менее серьезным последствиям для здоровья и/или к утрате собственности.

О безопасности (Продолжение....)



ОСТОРОЖНО

- Внимательно следуйте всем указаниям по монтажу панели.
- Это изделие разработано и предназначено только для работы в помещении.
- Не допускайте контакта панели с водой или иными жидкостями во избежание пожара и поражения током. Не используйте ее в сыром помещении.
- Размещайте панель только на прочной и ровной поверхности.
- Используйте только рекомендованные настенные крепления и мобильные стойки.
- Подключайте данную панель только к источнику питания с указанным напряжением. В противном случае возможны возгорание устройства, поражение током или поломка панели.
- Используйте только шнур питания, вилку или адаптер из комплекта поставки. Использование аксессуаров другого типа может привести к возгоранию панели или поражению пользователя электрическим током.
- Обязательно плотно вставляйте вилку шнура питания или адаптер в розетку. В противном случае возможен их перегрев с дальнейшим возгоранием или поражением пользователя током.

Интерактивная панель

Примечание

О безопасности

О продукте

Монтаж панели на стене

Управление панелью через RS232

Спецификация ПО RS232 для ПК

Определение данных проверки состояния

Операция подключения панели к компьютеру

Аксессуары

Установка программного обеспечения

Операции в ОС Android

О безопасности (Продолжение....)



ОСТОРОЖНО

- Если электрическая розетка по параметрам не соответствует вилке панели, вызовите специалиста-электрика для замены розетки.
- При отключении вилки от розетки или адаптера прочно удерживайте вилку. Не извлекайте вилку, держась за шнур; Вы можете повредить шнур питания с последующим возгоранием панели или поражением током.
- Не сгибайте и не скручивайте шнур, не ставьте на него тяжелые предметы.
- Не наступайте на шнур питания, не сдавливайте его руками, особенно в области, прилегающей к вилке и к выходу шнура из панели.
- Не открывайте и не деформируйте корпус изделия. В результате возможно поражение током или причинение иного вреда здоровью.
- Не пытайтесь ремонтировать, видоизменять или разбирать панель. Если она повреждена, обратитесь в уполномоченный сервисный центр.
- Не прикасайтесь к панели влажными руками; возможно поражение током.
- Если наблюдается задымление изделия, его сильное нагревание, необычный запах или шум при его эксплуатации, сразу отключите питание. Обратитесь к уполномоченному сервисному специалисту.
- Не допускайте попадания металлических предметов внутрь корпуса или в контакты панели.
- Перед чисткой изделия обязательно отключите питание. Для чистки используйте сухую и мягкую салфетку.
- Тщательно располагайте любые части и/или аксессуары изделия во избежание их случайного отключения.
- Не работайте с панелью в помещениях с высокой температурой и/или влажностью. Допустимые для ее эксплуатации условия: температура от 0°C до 40°C и отсутствие образования конденсата из воздуха.

Интерактивная панель

Примечание

О безопасности

О продукте

Монтаж панели на стене

Управление панелью через RS232

Спецификация ПО RS232 для ПК

Определение данных проверки состояния

Операция подключения панели к компьютеру

Аксессуары

Установка программного обеспечения

Операции в ОС Android

О безопасности (Продолжение....)



ВНИМАНИЕ

- Данное изделие должно быть утилизировано в соответствии с действующим законодательством и административными распоряжениями.
- Не позволяйте детям пользоваться панелью без присмотра взрослых.
- Монтаж панели должен выполняться квалифицированными специалистами.
- Не устанавливайте панель рядом с источниками тепла выше 100°C.
- Не допускайте воздействия на панель пыли или вибрации, а также высокой влажности и экстремальных температур (нахождение под прямыми солнечными лучами, рядом с нагревателем или кондиционером).
- Не устанавливайте данное изделие под прямыми лучами солнца и рядом с сильными осветительными приборами.
- Не помещайте тяжелые предметы на панель во избежание ее повреждения.
- Не допускайте попадания какой-либо жидкости на изделие или на его компоненты. Случайное проникновение жидкости внутрь корпуса панели может привести к ее серьезному повреждению. Если это все-таки произошло, сразу же извлеките вилку из розетки и обратитесь к сервисному специалисту.
- Если панель не будет использоваться длительное время, отключите ее от сети. Во избежание вытекания электролита, извлеките элементы питания из всех компонентов. Не пользуйтесь элементами с вытекшим электролитом.
- Перед перемещением панели на новое место отключите шнур питания.
- При использовании мобильной стойки заблокируйте все ее фиксаторы. Не освобождайте фиксаторы, если не нужно переместить панель.
- При падении панели сразу необходимо сразу выключить ее и извлечь шнур питания из розетки во избежание возгорания или поражения током.
- Держите поверхность панели, предназначенную для письма, в чистоте.
- Перед чисткой выключите питание панели.

Интерактивная панель

Примечание

О безопасности

О продукте

Монтаж панели на стене

Управление панелью через RS232

Спецификация ПО RS232 для ПК

Определение данных проверки состояния

Операция подключения панели к компьютеру

Аксессуары

Установка программного обеспечения

Операции в ОС Android

О продукте

Ultra HD 4K интерактивные панели: LH-55FT10/LH-65UT10/LH-75UT10/LH-86UT10				
Дисплей	LH-55FT10	LH-65UT10	LH-75UT10	LH-86UT10
Диагональ	55"	65"	75"	86"
Подсветка	Краевая LED			
Соотношение сторон	16 : 9			
Разрешение	1920 x 1080, 60 Гц		3840 x 2160, 60 Гц	
Яркость	350 Кд/м ²	400 Кд/м ²	410 Кд/м ²	410 Кд/м ²
Контраст	4000 : 1	5000 : 01:00	1200 : 01:00	1200 : 01:00
Угол обзора	178° / 178°			
Время отклика	6 мс	6.5 мс	8 мс	8 мс
Поддерживаемые цвета	1.07 млрд цветов			
Ориентация	Горизонтальная			
Сенсор				
Интерфейс	USB x 2			
Количество касаний	10 точек			
Стекло	4 мм закаленное антибликовое стекло			
Поддерживаемые ОС	Windows 7, 8.1, 10; Mac OSX, Linux			
OPS ПК (Опционально)				
CPU	i5-6200U			
GPU	Intel HD Graphics			
RAM	4 Гб DDR4			
Накопитель	500 Гб			
WiFi	802.11 b/g/n, 2.4 Гсу WiFi			
LAN	10/100 Мбум/c Ethernet			
Bluetooth	опционально			
Аудио				
Встроенные динамики	10 Вт x 2			
Подключение				
Передние порты I/O	Android USB x 1, Windows USB x 1, Touch USB x 1, HDMI x 1			
Задние порты I/O	HDMI x 2, VGA x 1, USB 3.0 x 2, Ethernet x 1, Touch USB x 1			
Аудио	3.5мм аудио вход / 3.5мм аудио выход / Оптический			
Управление	RS-232C / Ethernet			
Физические параметры				
Габариты (ШxВxГ)	1283 x 757 x 96 мм	1500 x 878 x 87 мм	1724 x 1003 x 96 мм	1971 x 1142 x 96 мм
Вес нетто	63 кг	68 кг	93 кг	108 кг
VESA	400 x 400 мм / 600 x 400 мм			
Отсутствие вентиляторов	✓			
Функции				
Язык	Поддержка многоязычности			
Автоматическое определение источника	✓			
Блокировка клавиш	✓			
Стоп кадр	✓			
Экран заставки	✓			
Питание				
Источник питания	Сеть переменного тока, 100В – 240В (50/60 Гц)			
Максимальное потребление	≤ 140Вт	≤ 220Вт	≤ 240Вт	≤ 280Вт
В режиме ожидания	≤ 0.5Вт			
Условия эксплуатации				
Рабочая температура	0° – 35°, 35% – 85% RH			
Температура хранения	-20° – 60°, 35% – 85% RH			
Аксессуары в комплекте				
	Пульт ДУ, кабель питания (X 2), стилус (X 2), инструкция, USB кабель, HDMI кабель, установочный диск CD-ROM			
Дополнительно по заказу				
	Встроенный компьютер, электрическая мобильная стойка (регулировка по высоте пультом ДУ), стандартная мобильная стойка (фиксированная высота), электрическая мобильная стойка с регулировкой угла поворота панели, комплект настенных креплений, настенное крепление с электрическим приводом, многофункциональный лоток для перьев			

Интерактивная панель

Примечание

О безопасности

О продукте

Монтаж панели на стене

Управление панелью через RS232

Спецификация ПО RS232 для ПК

Определение данных проверки состояния

Операция подключения панели к компьютеру

Аксессуары

Установка программного обеспечения

Операции в ОС Android



ОСТОРОЖНО

- Аккуратно выполняйте все инструкции по монтажу панели.
- Для монтажа панели необходимо участие, как минимум, двух квалифицированных специалистов. Действуйте при этом осторожно, чтобы избежать нанесения вреда здоровью и/или поломки оборудования.
- ПЕРЕД началом монтажа панели убедитесь в качестве материала стены и в ее прочности. Несоблюдение этого требования может привести к падению панели с негативными последствиями для Вашего здоровья и/или изделия. Предварительно посоветуйтесь с Вашим поставщиком.
- Используйте только рекомендованные для крепления на стене приспособления и винты.
- Убедитесь в надежности фиксации на стене крепления.
- Убедитесь в надежности установки панели на крепление до начала ее эксплуатации.



ВНИМАНИЕ

- Не устанавливайте данное изделие в местах, доступных для прямых солнечных лучей, рядом с нагревательными приборами или кондиционерами.
- Не устанавливайте данное изделие в помещении с сильным искусственным освещением.
- Не устанавливайте данное изделие в местах, подверженных резкому колебанию температур.

Интерактивная панель

Примечание

О безопасности

О продукте

Монтаж панели на стене

Управление панелью через RS232

Спецификация ПО RS232 для ПК

Определение данных проверки состояния

Операция подключения панели к компьютеру

Аксессуары

Установка программного обеспечения

Операции в ОС Android

Монтаж панели на стене

Операция установки

Шаг 1: Отсоедините монтажный кронштейн от задней поверхности комплекта панели, освободив винты соответствующим инструментом.

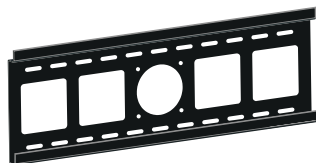
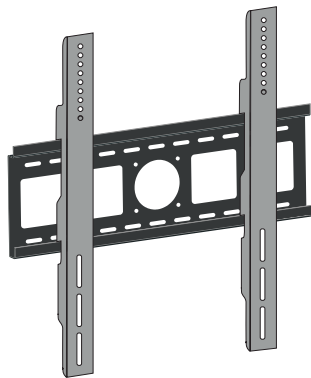
Шаг 2: Определите место крепления. Убедитесь в том, что стена прочная и перпендикулярна поверхности пола.

Шаг 3: Приспособление должно быть расположено ровно по горизонтали. Разметьте крепежные отверстия.

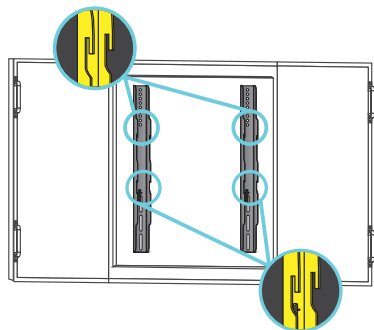
Шаг 4: Просверлите отверстия в стене и зафиксируйте положение регулируемого болта и кронштейна. Убедитесь в прочности крепления кронштейна и в том, что он расположен строго горизонтально.

Шаг 5: Повесьте панель на кронштейн. Убедитесь в том, что монтажные крюки правильно расположены на направляющих кронштейна.

Шаг 6: Закрепите винты М6* длиной 30 мм, находящиеся на задней стороне комплекта панели, при помощи соответствующих инструментов. Убедитесь в надежности крепления панели на стене.



Установка кронштейна



Монтажные крюки

Примечание: Обратитесь к Вашему поставщику по вопросу об установке.

Интерактивная панель

Примечание

О безопасности

О продукте

Монтаж панели на стене

Управление панелью через RS232

Спецификация ПО RS232 для ПК

Определение данных проверки состояния

Операция подключения панели к компьютеру

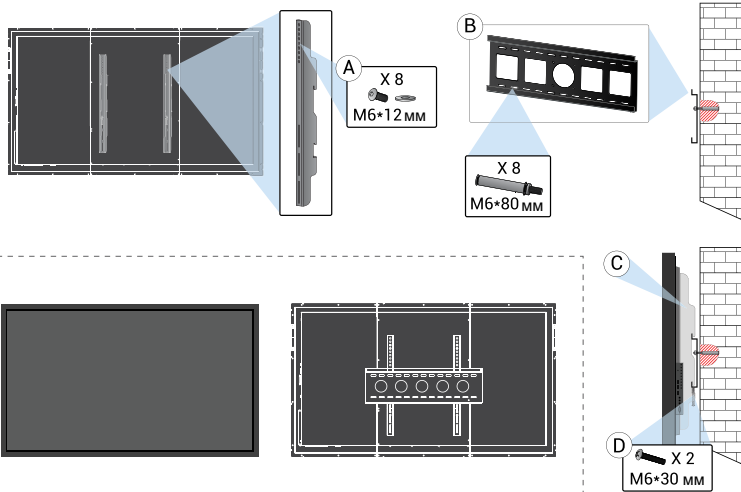
Аксессуары

Установка программного обеспечения

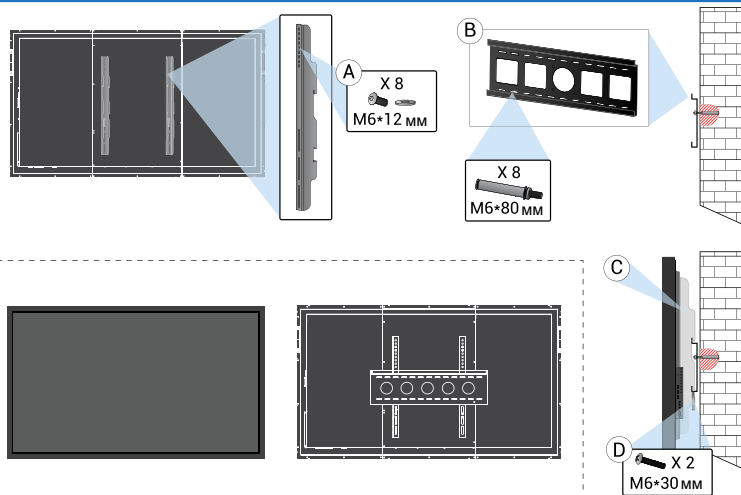
Операции в ОС Android

Монтаж панели на стене (Продолжение....)

Инструкция по установке на стене панели диагональю 55"



Инструкция по установке на стене панели диагональю 65"



Интерактивная панель

Примечание

О безопасности

О продукте

Монтаж панели
на стене

Управление панелью
через RS232

Спецификация ПО
RS232 для ПК

Определение данных
проверки состояния

Операция подключения
панели к компьютеру

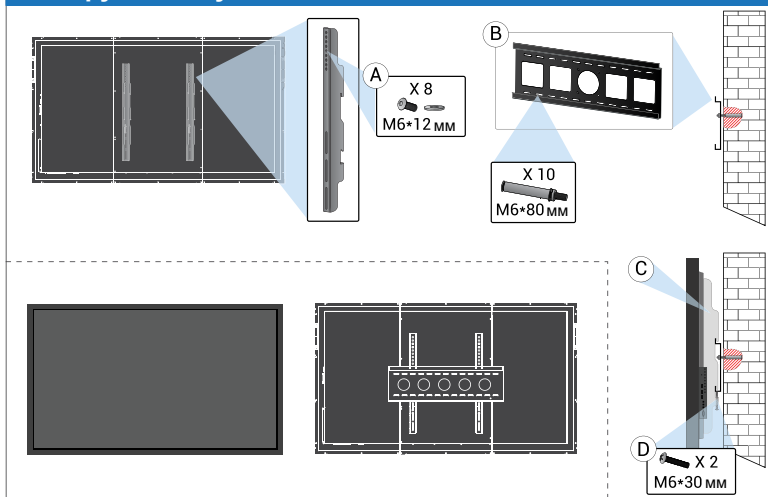
Аксессуары

Установка
программного
обеспечения

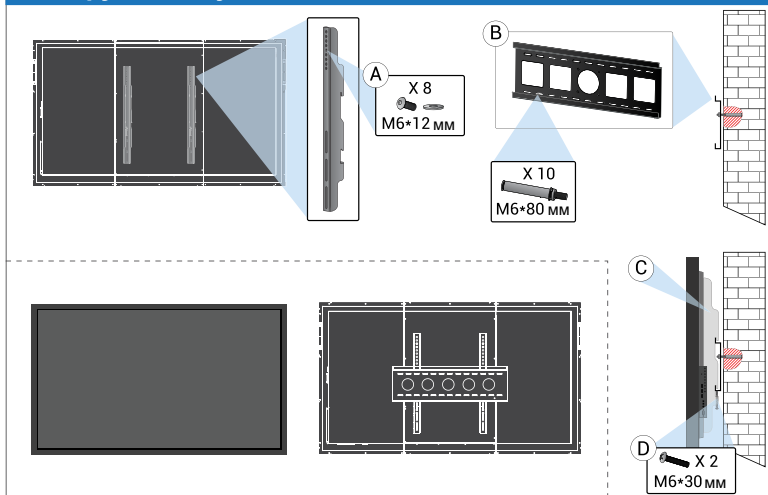
Операции в
ОС Android

Монтаж панели на стене (Продолжение....)

Инструкция по установке на стене панели диагональю 75"



Инструкция по установке на стене панели диагональю 86"



Интерактивная панель

Примечание

О безопасности

О продукте

Монтаж панели на стене

Управление панелью через RS232

Спецификация ПО RS232 для ПК

Определение данных проверки состояния

Операция подключения панели к компьютеру

Аксессуары

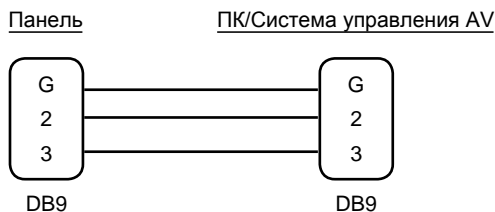
Установка программного обеспечения

Операции в ОС Android

Управление панелью через RS232

Порядок установки подключения.

1. Запустите программное обеспечение Panel RS232 Control (Управление панелью через RS232) в ОС Microsoft Windows.
2. Убедитесь в правильном подключении панели через RS232 к последовательному порту компьютера или к системе управления AV.
3. Выберите номер последовательного порта в выпадающем списке компонента COM; строка из списка должна выглядеть так - "Panel RS232 Control (COM connected)" ("Управление панелью через RS232 (COM подключен)").
4. Используйте панель управления программного обеспечения для управления Вашей интерактивной панелью.



Интерактивная панель

Примечание

О безопасности

О продукте

Монтаж панели на стене

Управление панелью через RS232

Спецификация ПО RS232 для ПК

Определение данных проверки состояния

Операция подключения панели к компьютеру

Аксессуары

Установка программного обеспечения

Операции в ОС Android

Спецификация ПО управления через RS232 для ПК (Модель с ОС Android)

Настройки COM - порта

1. Скорость передачи данных:	38400
2. Бит данных:	8 бит
3. Стартовый бит:	0 x 55
4. Стоповый бит:	1 бит

Управляющие коды (в шестнадцатеричной системе):

55 00 8E 00 E3	POWER	55 00 0C 00 61	Volume plus(+)
55 00 80 00 D5	SOURCE	55 00 0E 00 63	Volume plus(-)
55 00 00 01 56	Up	55 00 10 00 65	Channel plus(+)
55 00 00 02 57	Down	55 00 12 00 67	Channel plus(-)
55 00 00 03 58	Left	55 00 0A 00 5F	Return
55 00 00 04 59	Right	55 00 58 00 AD	Auto Scan
55 00 00 00 55	OK	55 00 80 04 D9	Switch to YBPBR
55 00 14 00 69	Menu	55 00 80 05 DA	Switch to VGA 1
55 00 16 00 6B	Exit	55 00 80 08 DD	Switch to HDMI 1
55 00 18 00 6D	Info	55 00 80 09 DE	Switch to HDMI 2
55 00 1A 00 6F	Mute	55 00 80 11 E6	Switch to HDMI 3
55 00 1E 00 73	Favorite	55 00 80 12 E7	Switch to HDMI 4
55 00 20 00 75	Sleep Mode	55 00 80 15 EA	Switch to DP
55 00 22 00 77	Sound Mode	55 00 80 0B E0	Switch to OPS
55 00 28 00 7D	Picture mode	55 00 80 0C E1	Switch to AV 1
55 00 4A 00 9F	Set Sleep Timer	55 00 80 0F E4	Switch to USB
55 00 4C 00 A1	Aspect	55 00 8A 00 DF	Screen shot
55 00 91 00 E6	Home		

Интерактивная панель

Примечание

О безопасности

О продукте

Монтаж панели на стене

Управление панелью через RS232

Спецификация ПО RS232 для ПК

Определение данных проверки состояния

Операция подключения панели к компьютеру

Аксессуары

Установка программного обеспечения

Операции в ОС Android

Определение данных функции проверки состояния (Модель с ОС Android)

Функция проверки состояния (Check Status) выводит данные в формате 8 бит. Подробнее смотрите в таблице ниже:

Функция	Необходимая команда (Hex)	Данные отклика (Hex)
SOURCE	55 00 81 00 D6	01:DTV 02:ATV 03:SCART 04: YPBPR 05~07:VGA1~3 08:HDMI 1 09:HDMI 2 0A: front HDMI 0B:OPS 0C: AV 1 0D: AV 2 0E: SV 0F: USB 10: YPBPR 2 11~14:HDMI 3~6 15: DP
Sleep mode	55 00 4B 00 A0	Показывает значение режима сна
Volume	55 00 65 00 BA	Показывает значение громкости
Channel	55 00 67 00 BC	Показывает значение канала
TV Status	55 00 45 00 9A	01:Питание включено 02:Режим ожидания

Интерактивная панель

Примечание

О безопасности

О продукте

Монтаж панели на стене

Управление панелью через RS232

Спецификация ПО RS232 для ПК

Определение данных проверки состояния

Операция подключения панели к компьютеру

Аксессуары

Установка программного обеспечения

Операции в ОС Android

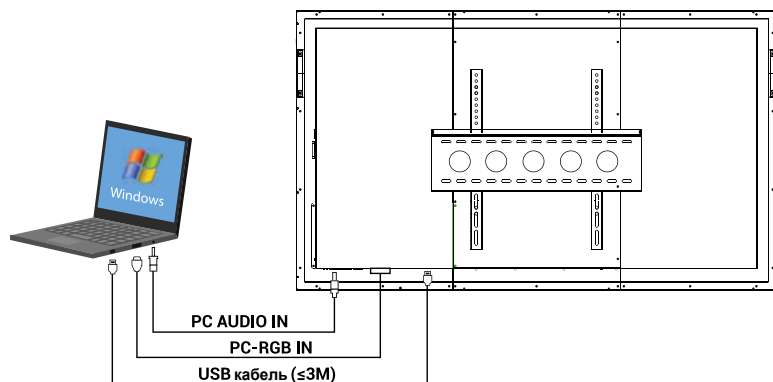
Операция подключения панели к компьютеру

VGA подключение

- Подключите разъем входа PC-RGB IN панели к VGA выходу компьютера с помощью VGA кабеля.
- Подключите разъем аудиовхода PC Audio In панели к аудиовыходу компьютера с помощью аудиокабеля.
- Подключите интерактивную панель к компьютеру с помощью USB кабеля из комплекта поставки.
- Проверьте подключение шнура питания. Переключите выключатель питания панели (MAIN POWER) в позицию ВКЛ. (ON) для включения панели.
- Нажмите на кнопку включения компьютера. Убедитесь в том, что ПО управления сенсорной панелью TV Touch Board установлено в компьютере (см. раздел Установка программного обеспечения).
- Нажмите кнопку Input (Вход), расположенную на панели спереди, для выбора канала "PC" ("Компьютер"). (См. Рис. 2 на стр. 15).

ИЛИ

- Нажмите кнопку "Input" пульта ДУ для выбора канала (См. Рис. 4 на стр. 17).



Примечание: 1. Свяжитесь с Вашим поставщиком по вопросу установки оптимального экранного разрешения панели.
2. Установите элементы питания в пульт ДУ.

Интерактивная панель

Примечание

О безопасности

О продукте

Монтаж панели на стене

Управление панелью через RS232

Спецификация ПО RS232 для ПК

Определение данных проверки состояния

Операция подключения панели к компьютеру

Аксессуары

Установка программного обеспечения

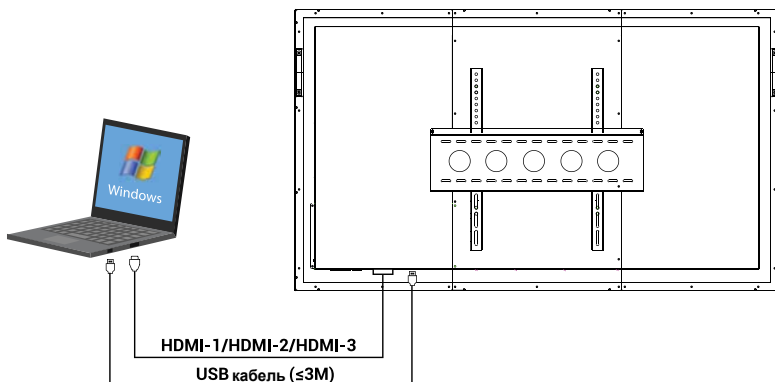
Операции в ОС Android

HDMI подключение

- Подключите HDMI вход (HDMI1/ HDMI2/ HDMI3) панели к HDMI выходу компьютера с помощью HDMI кабеля из комплекта поставки.
- Подключите панель к PC с помощью USB кабеля из комплекта поставки.
- Убедитесь в том, что подключен шнур питания. Переключите выключатель (MAIN POWER) в позицию ВКЛ. (ON) для включения панели.
- Нажмите на кнопку включения компьютера "Power". Убедитесь в том, что ПО установлено в PC (см. раздел Установка программного обеспечения).
- Нажмите кнопку Input (Вход), расположенную на панели спереди, для выбора входа "HDMI1/ HDMI2/HDMI3" на панели. (См. Рис. 2 на стр. 15).

ИЛИ

- Нажмите кнопку "Input" пульта ДУ для выбора входа "HDMI1/ HDMI2/HDMI3" на панели. (См. Рис. 4 на стр. 17).



Примечание:

1. Убедитесь в том, что выбрана установка экрана "Point to Point".
2. Убедитесь в том, что компьютер поддерживает разрешение Full HD 1080p/ 4K UHD.

Интерактивная панель

Примечание

О безопасности

О продукте

Монтаж панели на стене

Управление панелью через RS232

Спецификация ПО RS232 для ПК

Определение данных проверки состояния

Операция подключения панели к компьютеру

Аксессуары

Установка программного обеспечения

Операции в ОС Android

Рис. 1 Подключение шнура питания и позиции выключателя

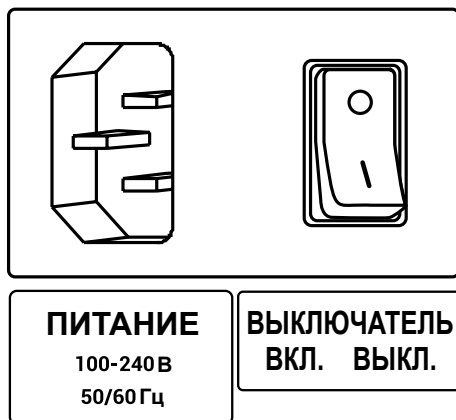


Рис. 2 Расположение кнопок управления и портов (без многофункционального лотка)

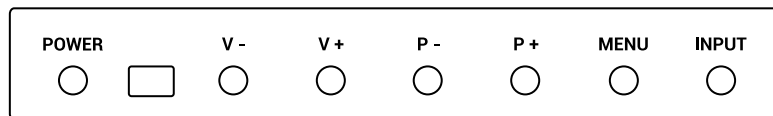
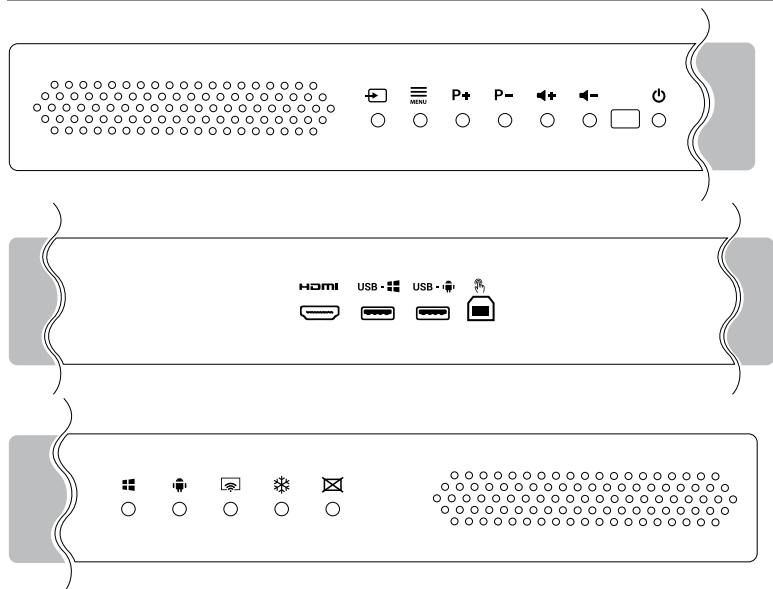


Рис. 3 Расположение кнопок управления и портов (с многофункциональным лотком)



Интерактивная панель

Примечание

О безопасности

О продукте

Монтаж панели на стене

Управление панелью через RS232

Спецификация ПО RS232 для ПК

Определение данных проверки состояния

Операция подключения панели к компьютеру

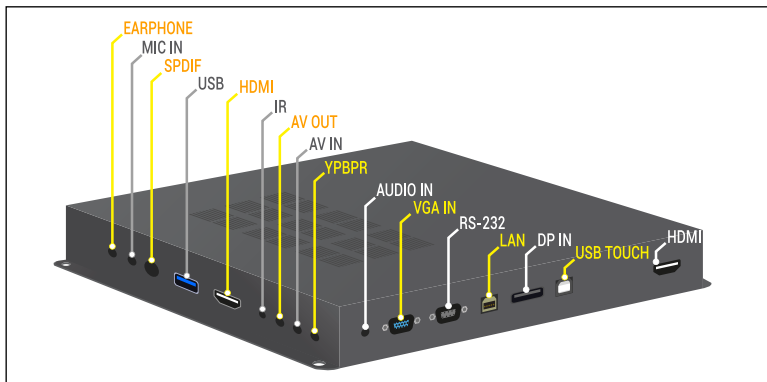
Аксессуары

Установка программного обеспечения

Операции в ОС Android

Рис. 3 Порты TV входа / выхода

Подключение тюнера панелей Full HD диагональю 55" и 75" (M638)



Подключение тюнера панелей 4K диагональю 65 и 86" с Android Box (M828)

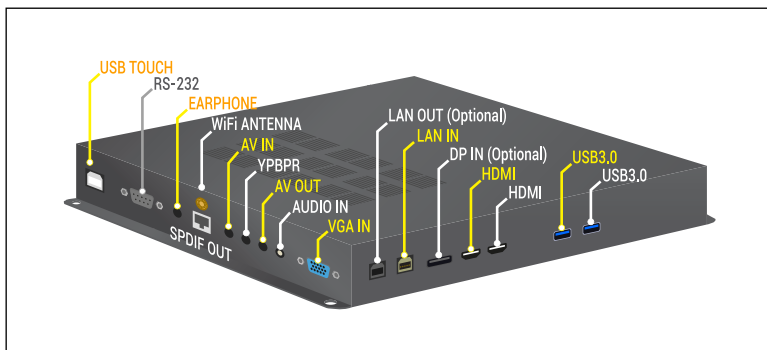
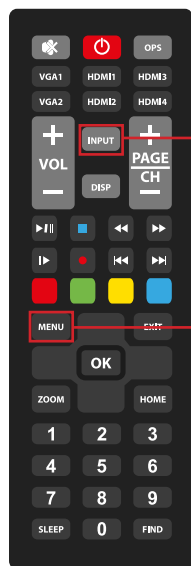


Рис. 4 Расположение кнопок пульта ДУ



Настройка экрана панели

- Нажатием кнопки "Input" пульта ДУ выберите источник для входа "OPS PC / HDMI" панели.
- Нажатием кнопки "Menu" установите основные настройки панели.
- Нажатием кнопки "Zoom" установите соотношение сторон экрана на "4K / P2P".

Интерактивная панель

Примечание

О безопасности

О продукте

Монтаж панели на стене

Управление панелью через RS232

Спецификация ПО RS232 для ПК

Определение данных проверки состояния

Операция подключения панели к компьютеру

Аксессуары

Установка программного обеспечения

Операции в ОС Android

Примечания:

1. Убедитесь в том, что выбрано самое высокое разрешение (16:9) на компьютере.
2. Если не выбрано "4K / P2P", могут наблюдаться сбои при использовании функции мультитач.
3. Порты/пульта ДУ могут отличаться в разных моделях панелей.

Интерактивная панель

Аксессуары

Электрическая
мобильная стойка

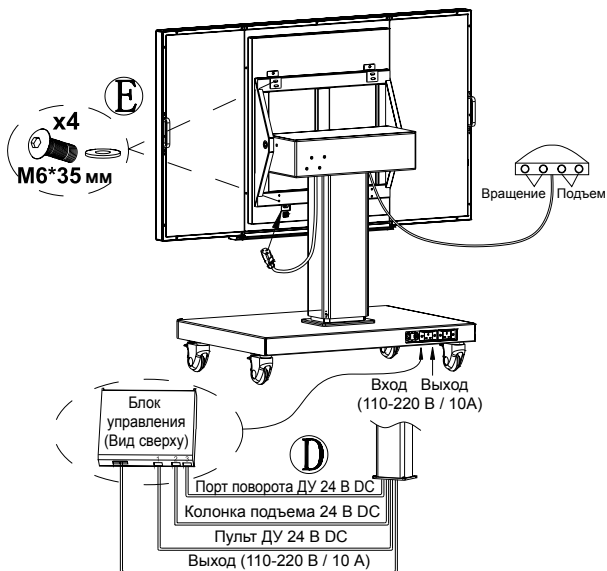
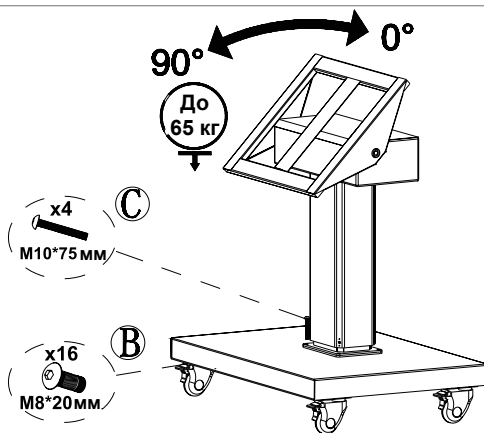
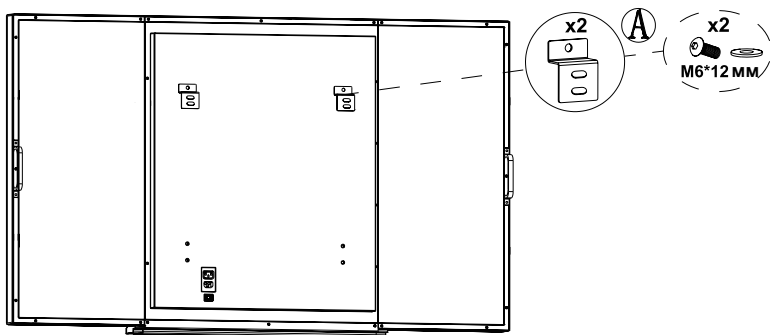
Стойка с изменяемым
углом наклона

Настенное крепление
с электрич. приводом

Установка
программного
обеспечения

Операции в
ОС Android

Электрическая мобильная стойка с изменяемым углом наклона (опция)



Интерактивная панель

Аксессуары

Электрическая
мобильная стойка

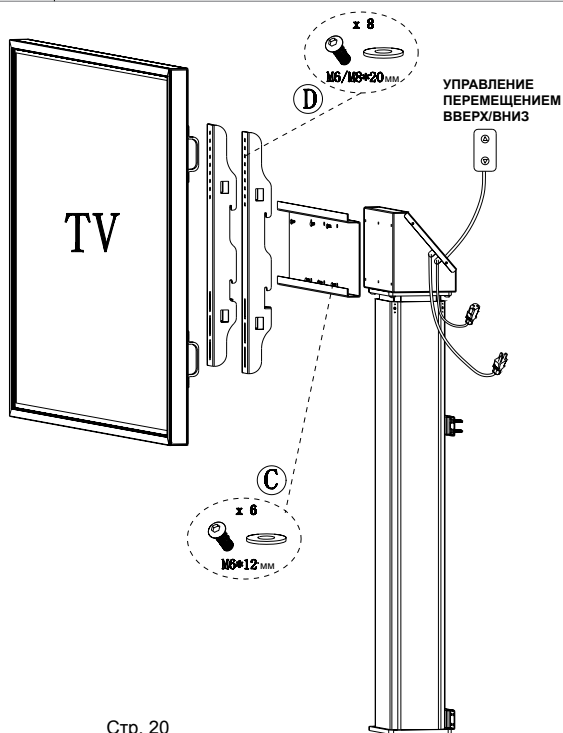
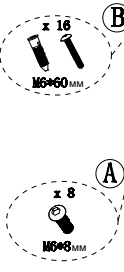
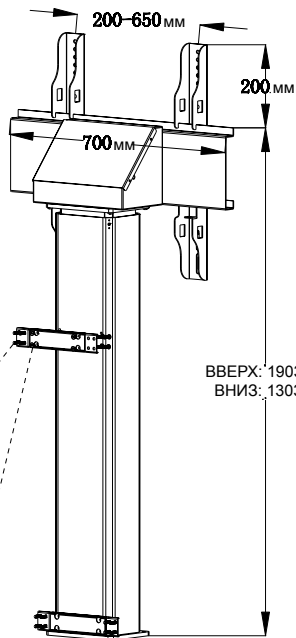
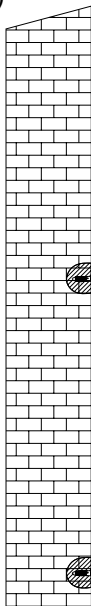
Стойка с изменяемым
углом наклона

Настенное крепление
с электр. приводом

Установка
программного
обеспечения

Операции в
ОС Android

Настенное крепление с электрическим приводом (опция)



Интерактивная панель

Аксессуары

Установка программного обеспечения

Установка ПО

Драйвер панели

Инструменты в MS Office

Методы работы с панелью

Операции в ОС Android

Установка программного обеспечения

Настройка интерактивной панели

1. Для запуска программы установки дважды щелкните на наименовании файла "Multi-Touch Panel.exe", имеющегося на диске CD-ROM.

2. Щелкните на кнопке "Next" ("Далее") для продолжения операции.



3. Выберите целевой каталог и щелкните вновь на кнопке "Next" для продолжения операции.



4. Щелкните на кнопке "Install" ("Установить") для продолжения установки ПО.



5. Щелкните на кнопке "Finish" ("Завершить") для завершения установки программного обеспечения.



Интерактивная панель

Аксессуары

Установка
программного
обеспечения

Установка ПО

Драйвер панели

Инструменты в MS Office

Методы работы с панелью

Операции в
ОС Android

Драйвер интерактивной мультитач панели

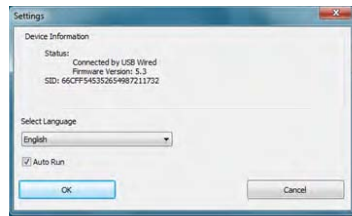
Калибровка

В новых моделях панелей необходимость в калибровке отсутствует. Вы можете увидеть недоступность этой опции для драйвера (серый текст), что указывает на ненужность выполнения данной операции.

Установки

Сведения об устройстве

Пользователь может проверить информацию о панели в меню “Settings” (“Установки”).



Выбор языка

1. Выберите нужный язык из выпадающего меню.
2. Щелкните на “OK”.

Автозапуск

1. Установите/снимите флажок для функции “Autorun” (“Автозапуск”), чтобы активизировать/отменить автозапуск при включении компьютера.
2. Щелкните на “OK”.

Интерактивная панель

Аксессуары

Установка
программного
обеспечения

Установка ПО

Драйвер панели

Инструменты в MS Office

Методы работы с панелью

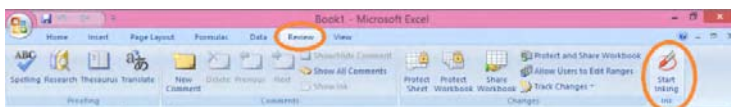
Операции в
ОС Android

Инструменты для письма в программе MS Office

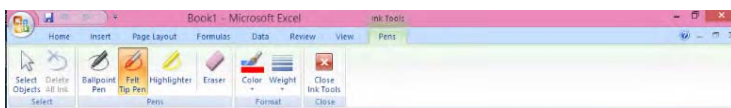
Данные инструменты появятся при подключении интерактивной панели. (Эта функция не активизируется в ОС Win XP).

Выполните следующие этапы операции для использования инструментов для письма и рисования в MS Office. (Ниже для примера использован Office 07).

1. Откройте MS Office (например, Excel), щелкните на Review (Просмотр), найдите иконку “Start Inking” (“Начинаем писать”). (Иконки не появятся, если панель отключена).



2. Вы можете выбрать различные инструменты, цвет и ширину линии.



3. В программе MS Office возможно использование аннотаций поверх изображений в программах PowerPoint, Word и Excel. Просто используйте технологию Plug-n-Play.



Интерактивная панель

Аксессуары

Установка программного обеспечения

Установка ПО

Драйвер панели

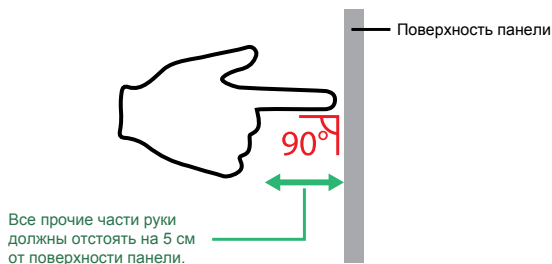
Инструменты в MS Office

Методы работы с панелью

Операции в ОС Android

Основные методы работы с панелью

Взаимодействуя с панелью пальцем в качестве стилуса, соблюдайте следующие правила:



1. Палец должен быть расположен перпендикулярно к поверхности панели.
2. Избегайте касания панели другими пальцами руки. Они должны находиться не менее, чем в 4-5 см от поверхности панели.
3. Не допускайте касания панели одеждой и волосами.

Интерактивная панель

Аксессуары

Установка программного обеспечения

Установка ПО

Драйвер панели

Инструменты в MS Office

Методы работы с панелью

Операции в ОС Android

Основные методы работы с панелью (продолжение)

Ниже приводятся жесты, используемые для работы с панелью.

Жест	Метод выполнения жеста	
Щелчок и выбор объекта	Коснитесь панели пальцем	
Щелчок правой клавишей мыши	Коснитесь и удерживайте палец	 Удерживайте 2 секунды
Перемещение выбранного объекта	Перетащите выбранный объект пальцем	
Стирание объекта	Переместите объект ладонью	
Увеличение объекта	По 1 пальцу каждой руки отодвигайте друг от друга	
Уменьшение объекта	По 1 пальцу каждой руки придвигайте друг к другу	
Поворот объекта	По 1 пальцу каждой руки перемещайте по часовой стрелке или против часовой стрелки	

Интерактивная панель

Аксессуары

Установка программного обеспечения

Операции в ОС Android

Панель в ОС Android

Быстрый доступ

Установка приложений

Электронный маркер

Эксплуатация панели со встроенной ОС Android



1. Предпросмотр контента канала
2. Выбор предпросмотра другого канала
3. Панель инструментов быстрого доступа
4. Ярлычок панели навигации
5. Кнопка "Назад"
6. Кнопка "Главная страница"
7. Кнопка многозадачности
8. Захват изображения на экране
9. Настройка
10. Электронный маркер
11. Регулировка громкости
12. Выключение звука
13. Регулировка режима подсветки экрана
14. Скрыть панель навигации

Интерактивная панель

Аксессуары

Установка
программного
обеспечения

Операции в
ОС Android

Панель в ОС Android

Быстрый доступ

Установка приложений

Электронный маркер

Основные операции в ОС Android

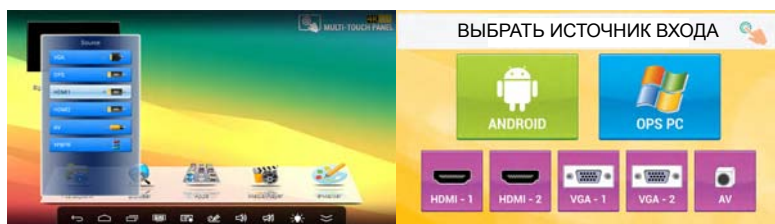
Перетащите нижний край экрана для срочного вывода панели навигации.



Переключитесь на другой канал нажатием на Предпросмотр канала.



Нажмите кнопку “Input” (“Ввод”) пульта ДУ или панели управления для выбора другого входа.



Интерактивная панель

Аксессуары

Установка программного обеспечения

Операции в ОС Android

Панель в ОС Android

Быстрый доступ

Установка приложений

Электронный маркер

Панель инструментов быстрого доступа

Для запуска этой панели Вы можете щелкнуть на иконке приложения, расположенной на страничке приложений Apps Page.



Панель инструментов быстрого доступа включает в себя несколько функций.

Функция	Описание
Apps Lock	Блокировка приложения путем установки пароля.
Home	Возврат к экрану Главной страницы.
File	Ярлычок для перехода к Проводнику.
Lock Screen	Изображение черного экрана до щелчка по нему.
Hide	Скрытие Панели инструментов быстрого доступа. Панель можно вызвать вновь из странички приложений Apps Page.

Интерактивная панель

Аксессуары

Установка программного обеспечения

Операции в ОС Android

Панель в ОС Android

Быстрый доступ

Установка приложений

Электронный маркер

Установка приложений

Скачайте APK файл из Интернета. Сохраните его в USB-накопителе/внутренней памяти.

Щелкните на Проводнике (“File Explorer”) и выберите нужный APK файл.

Подтвердите операцию установки и дождитесь ее завершения.

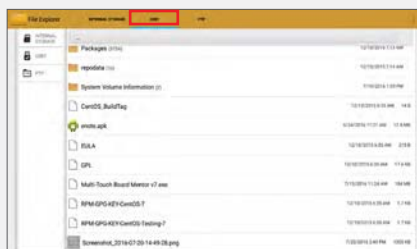
Рассмотрим для примера установку приложения (eNote) с USB-накопителя.

1. Вставьте USB-накопитель в панель.

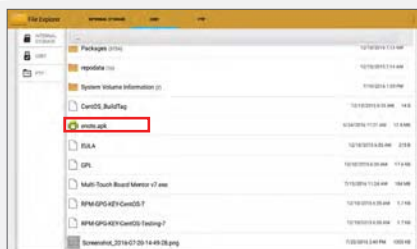
2. Щелкните на иконке “File Explorer” Главного экрана.



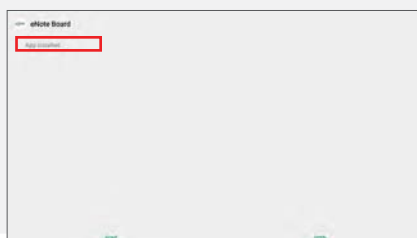
3. Щелкните на месте хранения (USB1) нужного APK файла.



4. Выберите нужный APK файл (eNote).



5. Подтвердите операцию установки и дождитесь ее завершения.



Интерактивная панель

Аксессуары

Установка
программного
обеспечения

Операции в
ОС Android

Панель в ОС Android

Быстрый доступ

Установка приложений

Электронный маркер

Электронный маркер

e-Marker



Переключение в режим Указателя



Переключение в режим Карандаша



Переключение в режим Ластика



Сохранить файл



Открыть файл



Отменить



Повторить



Удалить текущую страницу



Выйти из режима Эл. маркера

Примечания

Нами были предприняты все необходимые усилия для обеспечения достоверности информации, приведенной в данном Руководстве, но мы не можем гарантировать ее абсолютную точность или полноту. Перед началом эксплуатации настоящего изделия Вам необходимо оценить его и определить, соответствует ли он Вашим представлениям о его использовании. Вы несете все риски и полную ответственность в связи с его эксплуатацией. Любые утверждения относительно данного продукта, отсутствующие в данном Руководстве или противоречащие сведениям, отмеченным в вашем заказе, не будут иметь юридической силы и не повлекут за собой последствий, если они не были заранее согласованы в письменной форме с нашей компанией.

Без предварительного согласия нашей компании печать или воспроизведение в любом ином виде данного Руководства или его части запрещены.

В содержание настоящего Руководства пользователя нами могут быть внесены изменения без предварительного уведомления об этом.

Гарантийное сервисное обслуживание

*Уважаемый пользователь!
Благодарим Вас за выбор данного изделия.*

*Для того, чтобы Вы были полностью удовлетворены
качеством послепродажной сервисной поддержки,
просим Вас внимательно ознакомиться с инструкциями.*

*Гарантийное обслуживание осуществляется
по серийному номеру устройства.
Срок гарантийного обслуживания устройства
составляет 36 месяцев.*

*С условиями гарантии и адресами
авторизованных сервис-центров
Вы можете ознакомиться на сайте
www.eliteboard.ru.*

EliteBoard

